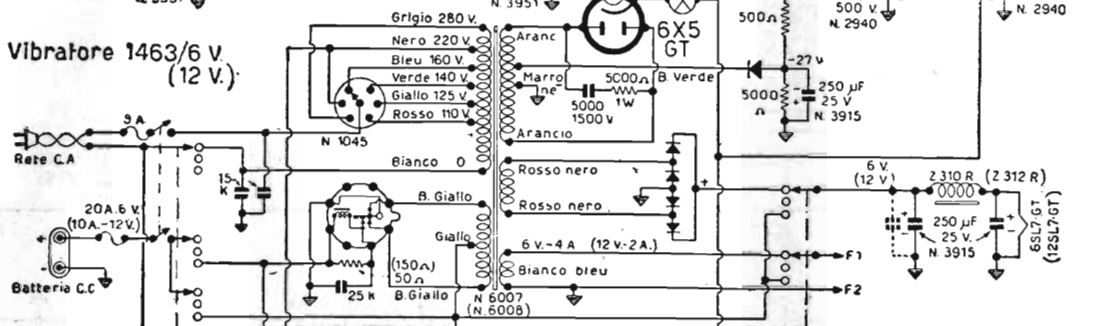


Vibratore 1463/6 V.
(12 V.)



Amplificatore G. 228/6
(/12)

